

★★

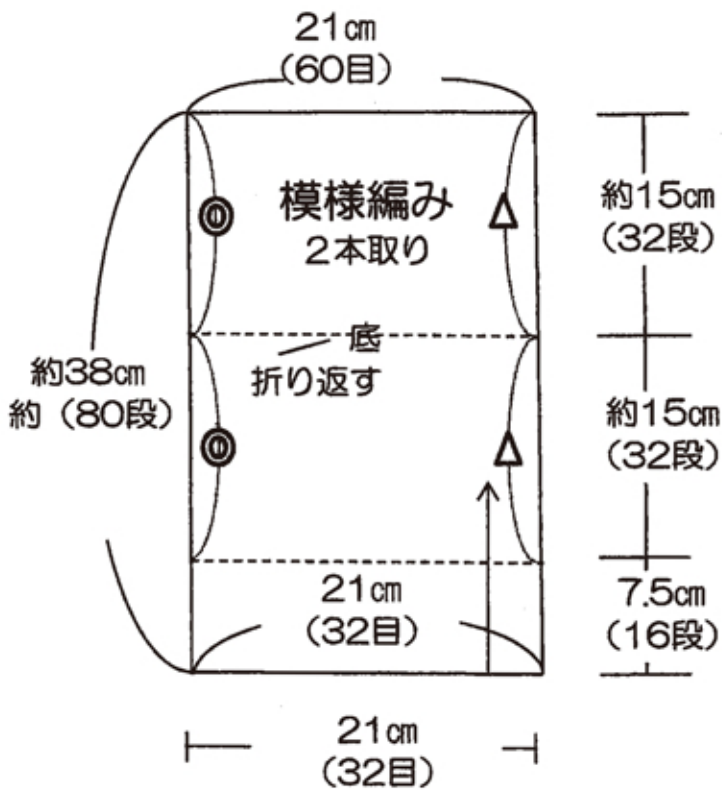
Col	糸色番
21	190



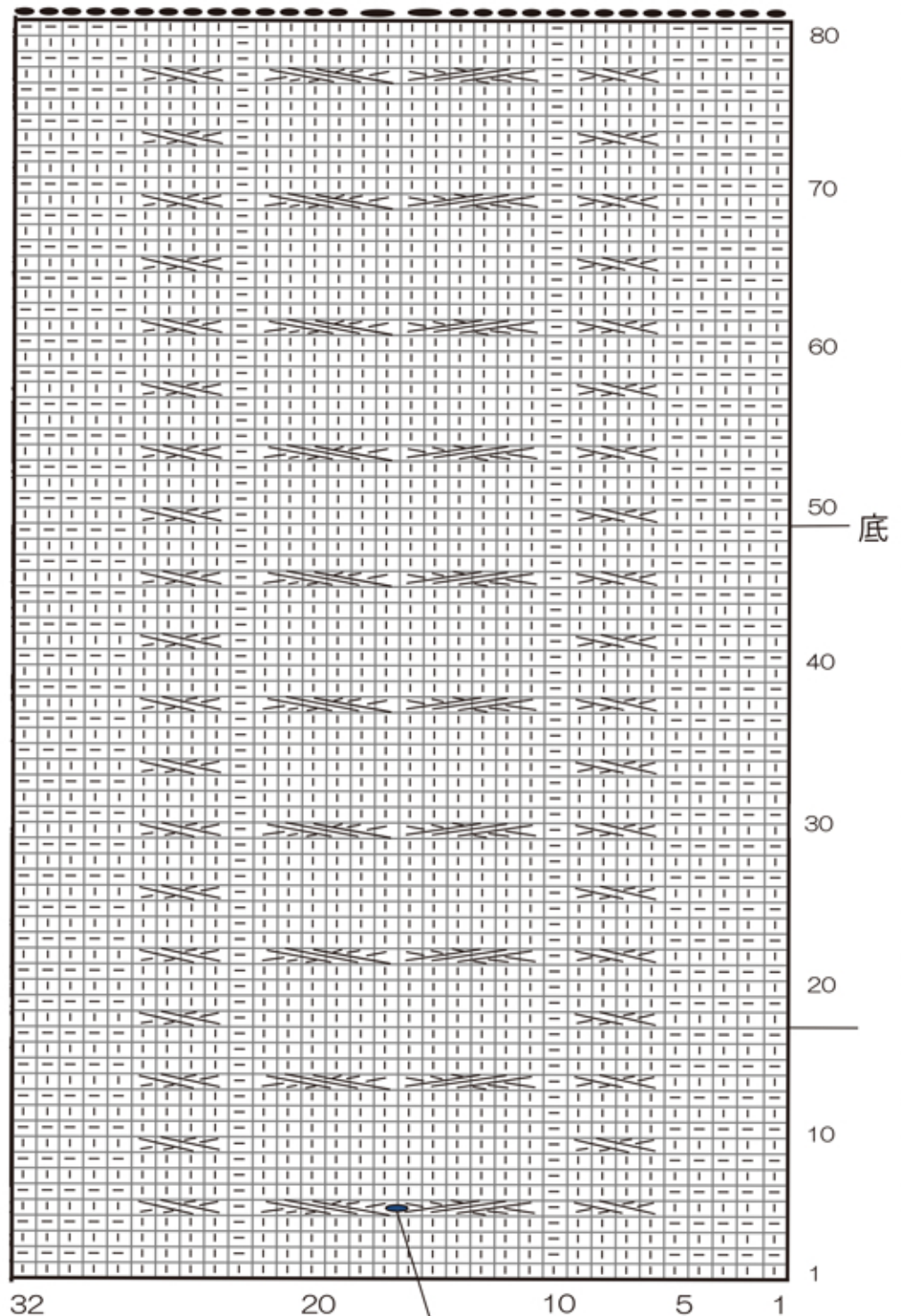
No. 40548256 アランの小さなクラッチバッグ



糸名	使用量	使用針	ゲージ	付属	寸法
プリティッシュ エロイカ 2本取り	100g	棒針 15号	20目×21段	ボタン 45ミリ 1個	幅 約21cm 高さ 15cm

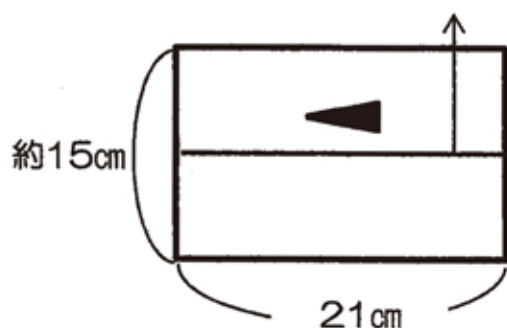


模様編み



編み方ポイント

- 2本取りで編みます。  
指でかける作り目で32目作り、ガーターと縄編みで模様編みを編みます。
- 約80段編みます。  
(最後の伏せ止めと脇はぎの糸をのこして)  
2玉ちょうどなので、段数は前後する場合があります。
- 底になる部分を折り返し、合い印を半目すくいとじにします。



ボタン穴に利用