

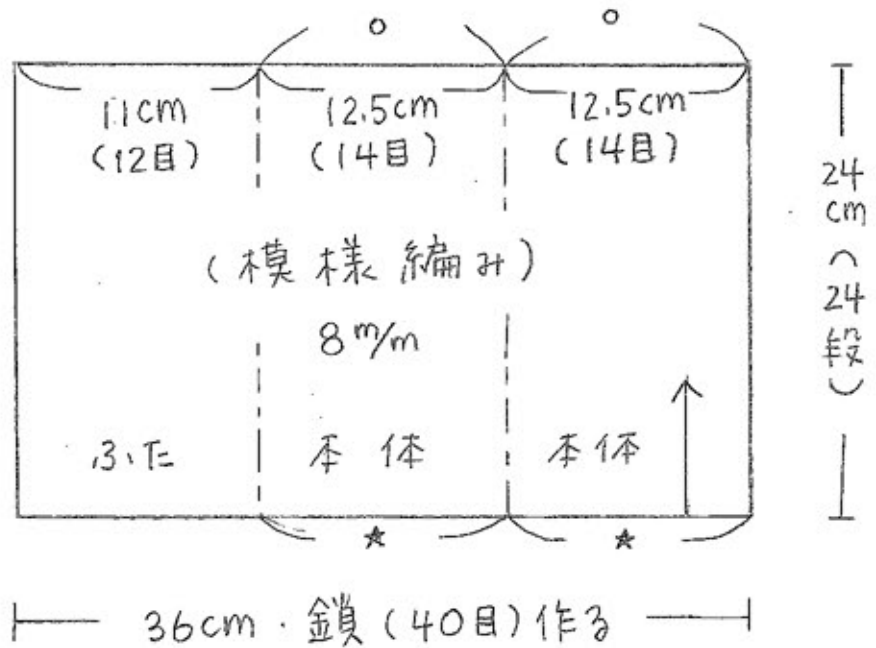
★★

No. 40618213 クラッチ

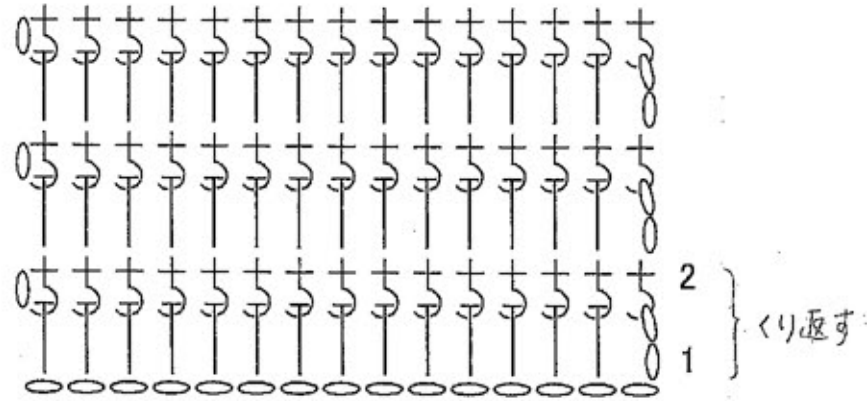
col	糸色番
18	003



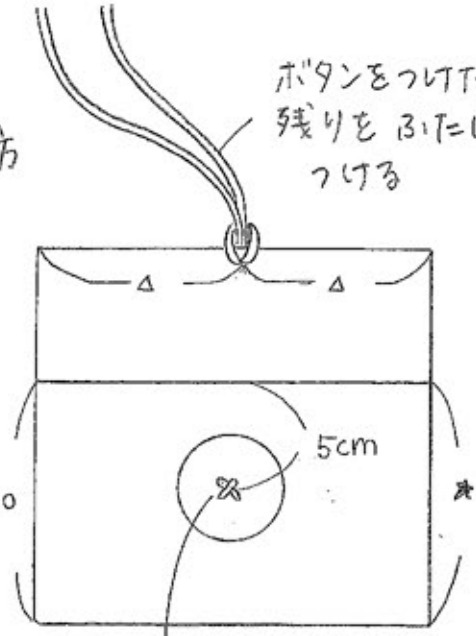
糸名	使用量	使用針	ゲージ	付属	寸法
フリー	100g	太かぎ針 8mm	11目×10段	ボタン 60mm1個 スウェードテープ 3mm幅 1.3m	幅 24cm 深さ 12cm



模様編み



まとめ方



両サイドの○と★を  
まきとじしませう

スウェードテープでボタンを本体につける

