

★★

No. 40648232

2玉2目ゴム編みスヌード

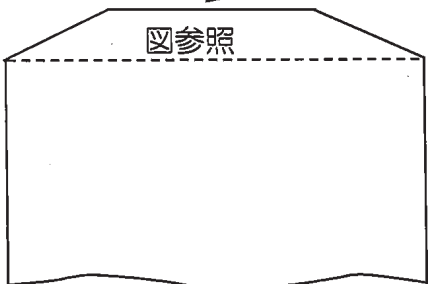
col.	糸色番
20	108
14	104



糸名	使用量	使用針	ゲージ	付属	寸法
プーリー	100g	太針 10mm かぎ針8/0号	17.5目×11段		幅 14cm 長さ 約51cm

(9目) 伏せ止め

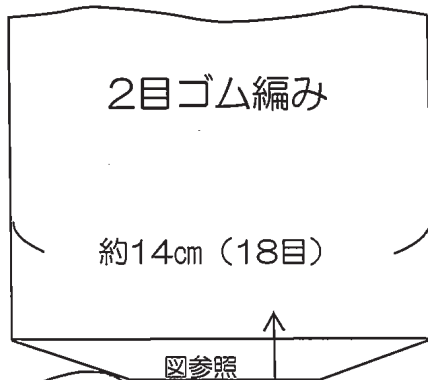
図参照



約51cm  
(55段)

2目ゴム編み

約14cm (18目)



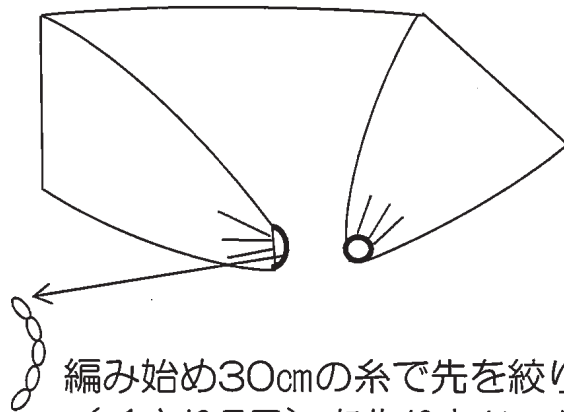
図参照

30cm

(9目) 作る

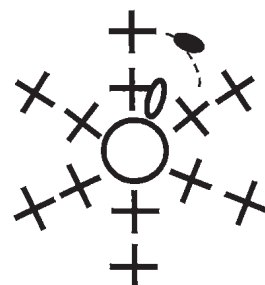
※指でかける作り目

編み始めと編み終わりはとじ針に糸を通して絞る



編み始め30cmの糸で先を絞り、ループ(くさり5目)を作りとじつける。

輪の中に6目  
細編みを入れ、2段編み、  
最後目にとじ針を  
入れて絞る。



ボタン かぎ針8/0号

2目ゴム編み

